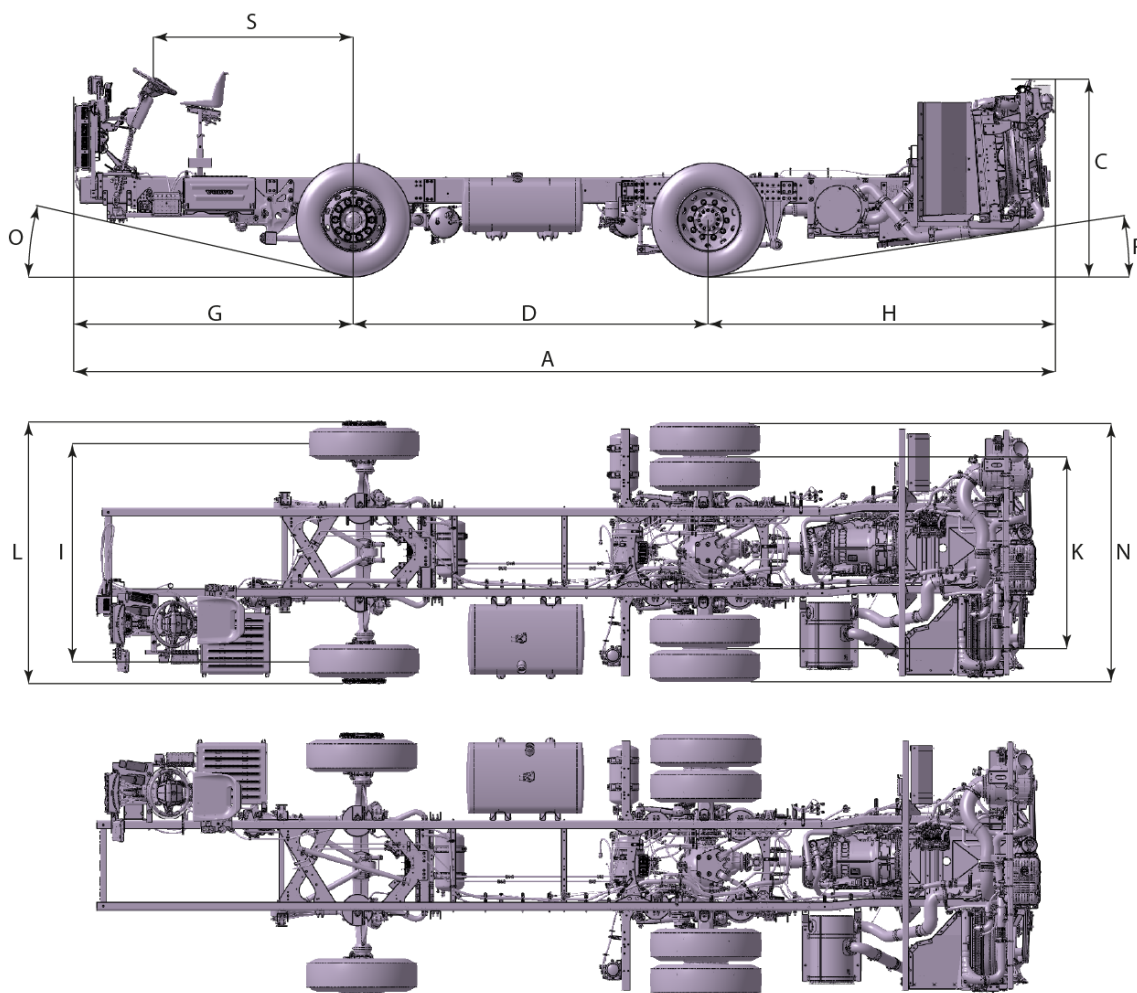


# VOLVO B250R URBANO

Euro 5



Modelo		B250R Euro 5	
Dimensiones			
A	Largo total del chasis (mm)	Serie	11.993
		Opcional	11.693
C	Altura del chasis en la parte trasera (mm)*		1.780
D	Entre ejes (mm)	Serie	6.300
		Opcional	6.000
G	Voladizo delantero (mm)	Serie	2.500
H	Voladizo trasero (mm)		3.193
S	Posición del volante (mm)	Serie	1.820
		Opcional	1.650
I	Ancho centro ruedas delanteras (mm)*		2.050
K	Ancho centro ruedas traseras (mm)*		1.660
L	Ancho total ruedas delanteras (mm)*		2.360
N	Ancho total ruedas traseras (mm)*		2.430
O	Ángulo de ataque (°)		7.6°

# VOLVO B250R

Euro 5

Modelo		B250R Euro 5
P	Angulo de salida (°)	7.7°
*)	Ancho, alto y largo del chasis son medidos con neumáticos y llantas:	295/80R22.5
		8.25"x22.5"
Carga		
Carga máxima permitida en el eje delantero (kg)		7.500
Carga máxima permitida en el eje trasero (kg)		12.000
Capacidad total de carga (kg)		19.500
Motor		
Nivel de emisiones		Euro 5 con SCR
Sistema de inyección		Common rail
Cilindrada (dm <sup>3</sup> )		7.7
Cilindros		6 em linha
Potencia (hp) / Potencia ISO (kW)		250 / 186
Torque ISO 1585 (Nm)		950
Rango de torque maximo de motor (rpm)		1000-1800
Transmisión y ejes		
Caja de cambios automática con retardador		VOITH DIWA D854.6
		ZF ECOLIFE 6AP1200C
Eje delantero		Eixo rígido
Eje trasero		RS1228C
Relación de eje trasero		5,63:1
Suspensión y dirección		
Cámaras de aire tipo fuelle en eje delantero		2
Cámaras de aire tipo fuelle en eje trasero		4
Ángulo máximo de giro		52°
Dirección		Hidráulica

## Sistema eléctrico

- Bus Electrical Architecture, BEA2+
- Sistema digital de transmisión de datos Multiplex 2
- Amperímetro
- Medidor de consumo de combustible
- Voltage: 24 V
- Baterías: 2 x 170 Ah
- Alternadores : 2 x110 A

Llantas	Neumáticos
8.25"x22.5"	295/80R22.5" Michelin

## Frenos

- Sistema Volvo de frenos a disco
- Electronic Braking System (EBS 5)
- Anti-lock Braking System (ABS)
- Auxilio de frenada
- Control de tracción
- Auxilio de arranque en pendientes
- Aviso de baja performance de frenos.
- Freno de puerta abierta (Door Brake)
- Sistema de aire comprimido

## Puesto de conductor

- Ajuste de inclinación de volante
- Tacógrafo digital.
- Llave de corte general
- Panel de instrumentos:
  - Velocímetro
  - Tacómetro
  - Medidor de combustible
  - Temperatura
  - Frenos
  - Presión de turbo
  - Presión de aceite de motor

## Equipamiento

- Neumáticos Michelin
- Rueda de auxillio
- Telemetria
- Volvo Connect App
- I-coaching (Asistencia instantánea al conductor)
- Herramientas

## Opcionales

- Llantas de aluminio.
- Caja automática Voith/ZF.
- Neumáticos Pirelli
- Relación de reducción: 4,63:1 / 5,29:1

## Relação de transmissão

VOITH D854.6		ZF Ecolife 6AP1200C	
1	5.80:1	1	3.36:1
2	1.43:1	2	1.91:1
3	1.00:1	3	1.42:1
4	0.70:1	4	1.00:1
	--/--	5	0.72:1
	--/--	6	0.61:1
R:	1.20:1	R:	4.23:1

**VOLVO**

Volvo Bus Corporation  
volvobuses.com