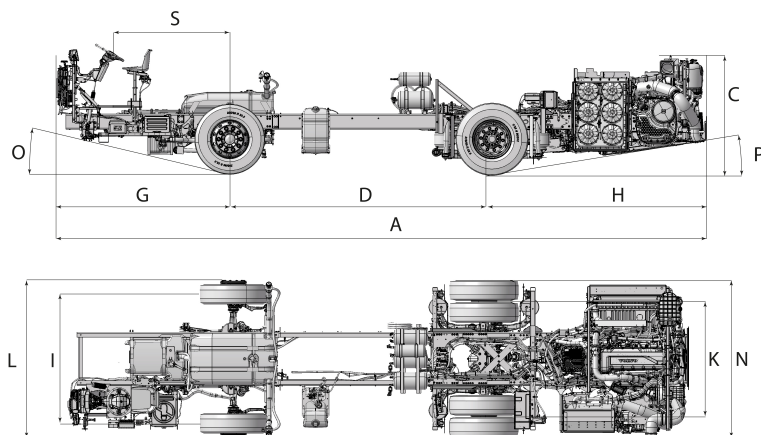


VOLVO B460R 4 X 2

Euro 6



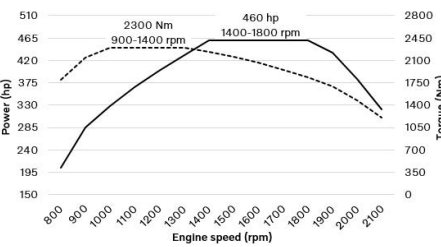
Modelo		B460R 4 x 2	
Dimensões gerais		Normal Driver (DRL-N)	
A	Comprimento total do chassi (mm)	SWP1470 (mm)	9400
		SWP1820 (mm)	9750
C	Altura do chassi na parte traseira (mm)*		1737
D	Entre-eixos de transporte (mm)		4000
G	Balanço dianteiro (mm)	SWP1470 (mm)	2150
		SWP1820 (mm)	2500
H	Balanço traseiro (mm)		3250
U	Posição do volante (mm)	SWP1470 (mm)	1470
		SWP1820 (mm)	1820
I	Bitola dianteira (mm)*		2049
K	Bitola traseira (mm)*		1834
L	Largura total das rodas dianteiras (mm)*		2476
N	Largura total das rodas traseiras (mm)*		2469
O	Ângulo de ataque (°)*		8.3
P	Ângulo de saída (°)*		8
*) Largura de faixa, largura total e altura do chassi medidos com rodas e pneus:		Aço 8.25"x22.5" e 295/80R22.5"	
**) Os valores apresentados correspondem apenas a uma referência e podem variar de acordo com a carroceria			

Pesos	
Carga máxima permitida no eixo dianteiro (kg)	7500
Carga máxima permitida no eixo de tração (kg)	12000
Capacidade técnica total (kg)	19500

VOLVO B460R 4 X 2

Euro 6

Modelo	B460R 4 x 2
---------------	--------------------

Motor	D13K	
Nível de emissões	Euro 6	
Sistema de injeção	Injetor-Bomba + Common Rail	
Deslocamento (dm ³)	12.8	
Cilindros/disposição	6/em linha	
Especificações do motor	D13K460	
Potência (kW)	345	
Potência ISO 1585 (hp)	460 @ 1400 - 1800 rpm	
Torque ISO 1585 (Nm)	2300 @ 900 - 1400 rpm	
Freio motor Volvo - VEB+ (hp)	510 @ 2300 rpm	

Tanques de combustível	
Transporte (L)	20
Arla 32 (L)	64

Eixos	
Eixo dianteiro	Volvo RFS
Eixo traseiro	Volvo RS1228C
Relação do eixo traseiro	2,64:1
Bloqueio do diferencial	Opcional

Suspensão e direção	
Câmaras de ar tipo fole, eixo dianteiro	2
Câmaras de ar tipo fole, eixo traseiro	4
Ajoelhamento lateral	De série
Ângulo máximo de giro	52° com pneus 295/80R22.5"
Direção	Hidráulico

Informações importantes

Para variantes relativas a distância entre eixos, diâmetro do volante e carga permitida no eixo dianteiro, consulte a aprovação de acordo com ECE R79 e ECE R13.

Sistema de exaustão

- Silencioso com design all-in-one
- Catalisador de oxidação Diesel (DOC)
- Filtro de partículas de diesel (DPF)
- Redução catalítica seletiva (SCR)
- Catalisador de amônia (ASC)
- Regeneração automática do DPF sem envolvimento do motorista em condições normais de operação
- Diagnóstico de bordo (OBD) para emissões, de acordo com a etapa E dos regulamentos de emissão
- Certificação conforme CONAMA P8
- Motor certificado para uso com diesel de acordo com EN 590 e óleo vegetal hidrotratado (HVO de acordo com a norma EN 15940)
- Adequado para uso com biodiesel

Posto do motorista

- Painel de instrumentos digital
 - Contador de rotações e velocímetro
 - tela de 6,5"
 - Medidor de combustível
 - Medidor da temperatura do líquido de arrefecimento
 - Freios
 - Turbo e pressão do óleo
 - Luzes de alerta
- Tacógrafo digital
- Volante com acabamento em plástico
- Medidor de pressão do ar de freio
- Ajuste de inclinação do volante
- Controle de iluminação do painel
- Medidor de temperatura externa
- Controles de operação do motor para manutenção na parte traseira do veículo

Luzes de aviso

- Baixa pressão de óleo do motor e ar do freio de serviço
- Superaquecimento do sistema de refrigeração
- Aviso de alta temperatura no compartimento do motor
- Mau funcionamento do alternador e ABS
- Nível baixo do líquido de arrefecimento do motor
- Obstrução do filtro de ar
- Acionamento do sistema de pré-aquecimento de partida
- Controle de tração (ASR)
- Nível de óleo hidráulico
- Baixo desempenho do freio

VOLVO B460R 4 X 2

Euro 6

Ar e sistema de freio

- Sistema Volvo de freios a disco
- Freio VEB+ (Volvo Engine Brake)
- Sistema de freios eletrônico (EBS 5)
- Sistema de frenagem antibloqueamento (ABS)
- Controle de tração (ASR)
- Frenagem combinada inteligente (retarder* + VEB + freio de serviço)
- Auxílio de arranque em subidas
- Aviso de temperatura do freio
- Aviso de baixo desempenho do freio
- Freio de portas
- Assistente de frenagem
- Sensor de desgaste das pastilhas
- Calibração automática após a troca das pastilhas de freio

* Item opcional

Pressão máxima	9.5 bar
Pressão de corte	10.8 bar

Computador de bordo

- Velocidade média, distância e tempo de condução
- Diagnóstico de falhas
- Limitador de velocidade
- Limitador de RPM do motor
- Voltímetro, relógio e alarme
- Medidor de consumo de combustível
- Registro de dados
- Temperatura do óleo do motor

Sistema elétrico

- Desligamento automático do interruptor principal em nível de baixa tensão
- Bus Electrical Architecture (BEA2+)
- Sistema digital de transmissão de dados (Multiplex 3)
- Alternadores: 3 x 150 A
- Baterias: 2 x 170 Ah
- Tensão: 24 V

Sistema de arrefecimento

- Configuração distribuída para trocas de calor com eletroventiladores para melhor consumo de combustível, menor temperatura do compartimento do motor e melhor acesso para manutenção.
- Sem filtro do fluido de arrefecimento.
- Aviso do nível do fluido de arrefecimento no painel de instrumentos.

Sistema de Segurança Ativa (SSA)

Conjunto de última geração de recursos e tecnologias de segurança:

- Alerta de colisão frontal com frenagem automática
- Controle de cruzeiro adaptativo (ACC)
- Direção Dinâmica Volvo (VDS)
- Alerta de sonolência (DAS)
- Monitoramento das faixas de rodagem

Transmissão

- I-Shift, caixa de câmbio eletrônica automatizada
 - Transmissão eletrônica automatizada modelo AT2612 com 12 marchas à frente e 2 marchas à ré.
 - Caixa Pro (Tipo alavanca)

Relações	1ª marcha	14.94:1
	12ª marcha	1.00:1

Pneus e aros

Aros	Pneus
8.25" x 22.5"	295/80R22.5"

Opcional

- Volante com acabamento em couro
- Caixa Pro (Tipo alavanca)
- Tanque de Arla 32 com 90 l
- Relação do eixo traseiro 2,85:1
- Bloqueio do diferencial
- Aquecedor de Arla 32
- SSA - Sistema de Segurança Ativa
- Telemetria (Volvo Connect)
- Botão de assistência
- I-Coaching
- Volvo Alcolock
- Pneus 315/80R22.5"
- Rodas 9.00"x22.5"
- 2 baterias de 225 Ah
- Rodas de alumínio
- Retarder