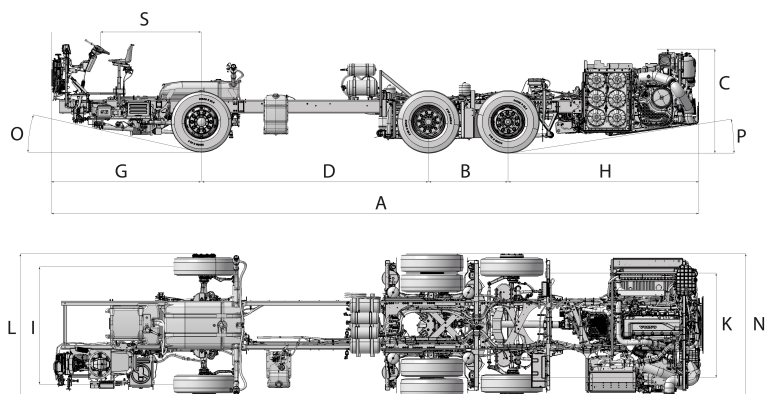


VOLVO B460R 6 X 2

Euro 6



Modelo		B460R 6 x 2		
Dimensões gerais			Normal Driver (DRL-N)	Direção baixa (DRL-L)
A	Comprimento total do chassi (mm)	SWP1470 (mm)	10220	N/A
		SWP1820 (mm)	10570	10470
B	Bogie (mm)		1400	1400
C	Altura do chassi na parte traseira (mm)*		1737	1737
D	Entre-eixos de transporte (mm)		4000	4000
G	Balanço dianteiro (mm)	SWP1470 (mm)	2150	N/A
		SWP1820 (mm)	2500	2400
H	Balanço traseiro (mm)		2670	2670
U	Posição do volante (mm)	SWP1470 (mm)	1470	N/A
		SWP1820 (mm)	1820	1820
I	Bitola dianteira (mm)*		2049	2049
K	Bitola traseira (mm)*		1834	1834
L	Largura total das rodas dianteiras (mm)*		2476	2476
N	Largura total das rodas traseiras (mm)*		2469	2469
O	Ângulo de ataque (°)*		8.3	8.2
P	Ângulo de saída (°)*		9.4	9.4
*) Largura de faixa, largura total e altura do chassi medidos com rodas e pneus:			Aço 8.25"x22.5" e 295/80R22.5"	
**) Os valores apresentados correspondem apenas a uma referência e podem variar de acordo com a carroceria				

Pesos	
Carga máxima permitida no eixo dianteiro (kg)	7500
Carga máxima permitida no eixo de tração (kg)	12000
Carga máxima permitida nos eixos traseiros (kg)	5250/7500*
Capacidade técnica total (kg)	24750/26500*
*) Para terceiro eixo direcional	

VOLVO B460R 6 X 2

Euro 6

Modelo	B460R 6 x 2
---------------	--------------------

Motor	D13K
Nível de emissões	Euro 6
Sistema de injeção	Injetor-Bomba + Common Rail
Deslocamento (dm ³)	12.8
Cilindros/disposição	6/em linha
Especificações do motor	D13K460
Potência (kW)	345
Potência ISO 1585 (hp)	460 @ 1400 - 1800 rpm
Torque ISO 1585 (Nm)	2300 @ 900 - 1400 rpm
Freio motor Volvo - VEB+ (hp)	510 @ 2300 rpm

Engine speed (rpm)	Power (hp)	Torque (Nm)
800	195	1050
900	285	2100
1000	330	2450
1100	375	2450
1200	420	2450
1300	460	2450
1400	460	2450
1500	460	2450
1600	460	2450
1700	460	2450
1800	460	2450
1900	460	2450
2000	460	2450
2100	460	2450

Tanques de combustível	
Transporte (L)	20
Arla 32 (L)	100

Eixos	
Eixo dianteiro	Volvo RFS
Eixo traseiro	Volvo RS1228C
Eixo auxiliar	Fixo
Relação do eixo traseiro	2,64:1
Bloqueio do diferencial	Opcional

Suspensão e direção	
Câmaras de ar tipo fole, eixo dianteiro	2
Câmaras de ar tipo fole, eixo traseiro	4
Câmaras de ar tipo fole, eixo auxiliar	2
Ajoelamento lateral	De série
Ângulo máximo de giro	52° com pneus 315/80R22.5"
Direção	Hidráulico

Informações importantes

Para variantes relativas a distância entre eixos, diâmetro do volante e carga permitida no eixo dianteiro, consulte a aprovação de acordo com ECE R79 e ECE R13.

Sistema de exaustão

- Silencioso com design all-in-one
- Catalisador de oxidação Diesel (DOC)
- Filtro de partículas de diesel (DPF)
- Redução catalítica seletiva (SCR)
- Catalisador de amônia (ASC)
- Regeneração automática do DPF sem envolvimento do motorista em condições normais de operação
- Diagnóstico de bordo (OBD) para emissões, de acordo com a etapa E dos regulamentos de emissão
- Certificação conforme CONAMA P8
- Motor certificado para uso com diesel de acordo com EN 590 e óleo vegetal hidrotratado (HVO de acordo com a norma EN 15940)
- Adequado para uso com biodiesel

Posto do motorista

- Painel de instrumentos digital
 - Contador de rotações e velocímetro
 - tela de 6,5"
 - Medidor de combustível
 - Medidor da temperatura do líquido de arrefecimento
 - Freios
 - Turbo e pressão do óleo
 - Luzes de alerta
- Tacógrafo digital
- Volante com acabamento em couro
- Medidor de pressão do ar de freio
- Ajuste de inclinação do volante
- Controle de iluminação do painel
- Medidor de temperatura externa
- Controles de operação do motor para manutenção na parte traseira do veículo

VOLVO B460R 6 X 2

Euro 6

Luzes de aviso

- Baixa pressão de óleo do motor e ar do freio de serviço
- Superaquecimento do sistema de refrigeração
- Aviso de alta temperatura no compartimento do motor
- Mau funcionamento do alternador e ABS
- Nível baixo do líquido de arrefecimento do motor
- Obstrução do filtro de ar
- Acionamento do sistema de pré-aquecimento de partida
- Controle de tração (ASR)
- Nível de óleo hidráulico
- Baixo desempenho do freio

Ar e sistema de freio

- Sistema Volvo de freios a disco
- Freio VEB+ (Volvo Engine Brake)
- Sistema de freios eletrônico (EBS 5)
- Sistema de frenagem antibloqueamento (ABS)
- Controle de tração (ASR)
- Frenagem combinada inteligente (retarder* + VEB + freio de serviço)
- Auxílio de arranque em subidas
- Aviso de temperatura do freio
- Aviso de baixo desempenho do freio
- Freio de portas
- Assistente de frenagem
- Sensor de desgaste das pastilhas
- Calibração automática após a troca das pastilhas de freio

* Item opcional

Pressão máxima	9.5 bar
Pressão de corte	10.8 bar

Computador de bordo

- Velocidade média, distância e tempo de condução
- Diagnóstico de falhas
- Limitador de velocidade
- Limitador de RPM do motor
- Voltímetro, relógio e alarme
- Medidor de consumo de combustível
- Registro de dados
- Temperatura do óleo do motor

Sistema elétrico

- Desligamento automático do interruptor principal em nível de baixa tensão
- Bus Electrical Architecture (BEA2+)
- Sistema digital de transmissão de dados (Multiplex 3)
- Alternadores: 3 x 150 A
- Baterias: 2 x 170 Ah
- Tensão: 24 V

Sistema de arrefecimento

- Configuração distribuída para trocas de calor com eletroventiladores para melhor consumo de combustível, menor temperatura do compartimento do motor e melhor acesso para manutenção.
- Sem filtro do fluido de arrefecimento.
- Aviso do nível do fluido de arrefecimento no painel de instrumentos.

Sistema de Segurança Ativa (SSA)

Conjunto de última geração de recursos e tecnologias de segurança:

- Alerta de colisão frontal com frenagem automática
- Controle de cruzeiro adaptativo (ACC)
- Direção Dinâmica Volvo (VDS)
- Alerta de sonolência (DAS)
- Monitoramento das faixas de rodagem

* Item disponível apenas em versões de direção normal (DRL-N)

Transmissão

- I-Shift, caixa de câmbio eletrônica automatizada
 - Transmissão eletrônica automatizada modelo AT2612 com 12 marchas à frente e 2 marchas à ré.
 - Caixa Pro (Tipo alavanca)

Relações	1ª marcha	14.94:1
	12ª marcha	1.00:1

Pneus e aros

Aros	Pneus
8.25" x 22.5"	295/80R22.5"

Opcional

- Volante com acabamento em plástico
- Seletor de marcha padrão (tipo botão)
- Relação do eixo traseiro 2,85:1
- Bloqueio do diferencial
- Tanque de Arla 32 com 64 ou 90 l
- Aquecedor de Arla 32
- SSA - Sistema de Segurança Ativa
- Telemetria (Volvo Connect)
- Botão de assistência
- I-Coaching
- Volvo Alcolock
- Terceiro eixo direcional
- Pneus 315/80R22.5"
- Rodas 9.00"x22.5"
- 2 baterias de 225 Ah
- Rodas de alumínio
- Retarder

Volvo Buses. Driving quality of life

volvobuses.com

3 (3)