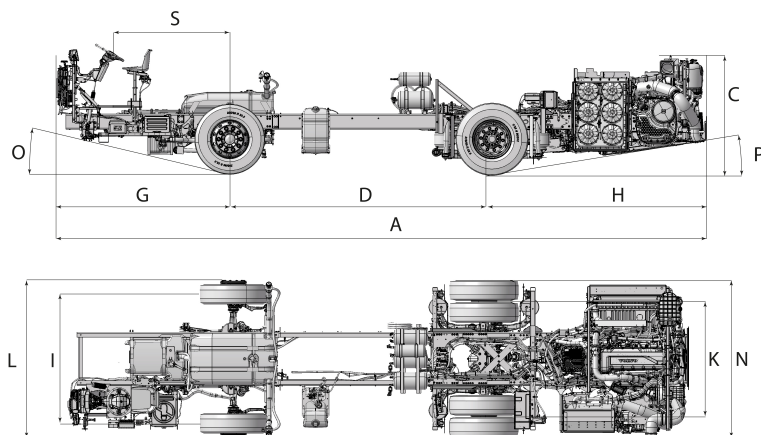


VOLVO B510R 4 X 2

Euro 6



Modelo	B510R 4 x 2		
---------------	--------------------	--	--

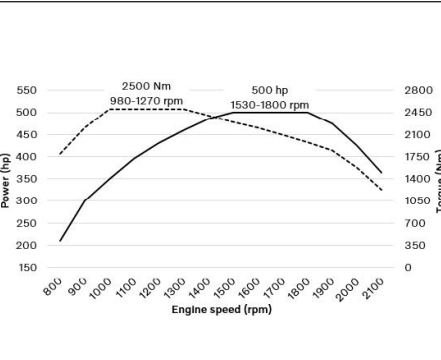
Dimensões gerais			Normal Driver (DRL-N)
A	Comprimento total do chassi (mm)	SWP1470 (mm)	9400
		SWP1820 (mm)	9750
C	Altura do chassi na parte traseira (mm)*		1737
D	Entre-eixos de transporte (mm)		4000
G	Balanço dianteiro (mm)	SWP1470 (mm)	2150
		SWP1820 (mm)	2500
H	Balanço traseiro (mm)		3250
U	Posição do volante (mm)	SWP1470 (mm)	1470
		SWP1820 (mm)	1820
I	Bitola dianteira (mm)*		2049
K	Bitola traseira (mm)*		1834
L	Largura total das rodas dianteiras (mm)*		2476
N	Largura total das rodas traseiras (mm)*		2469
O	Ângulo de ataque (°)*		8.3
P	Ângulo de saída (°)*		8
*) Largura de faixa, largura total e altura do chassi medidos com rodas e pneus:			Aço 8.25"x22.5" e 295/80R22.5"
**) Os valores apresentados correspondem apenas a uma referência e podem variar de acordo com a carroceria			

Pesos	
Carga máxima permitida no eixo dianteiro (kg)	7500
Carga máxima permitida no eixo de tração (kg)	12000
Capacidade técnica total (kg)	19500

VOLVO B510R 4 X 2

Euro 6

Modelo	B510R 4 x 2	
Motor	D13K	
Nível de emissões	Euro 6	
Sistema de injeção	Injetor-Bomba + Common Rail	
Deslocamento (dm ³)	12.8	
Cilindros/disposição	6/em linha	
Especificações do motor	D13K500	
Potência (kW)	368	
Potência ISO 1585 (hp)	500 @ 1530 - 1800 rpm	
Torque ISO 1585 (Nm)	2500 @ 980 - 1270 rpm	
Freio motor Volvo - VEB+ (hp)	510 @ 2300 rpm	



Engine speed (rpm)	Power (hp)	Torque (Nm)
900	200	1000
1000	300	1800
1100	400	2200
1200	450	2400
1300	480	2500
1400	490	2500
1500	490	2450
1600	480	2400
1700	470	2350
1800	460	2300
1900	450	2250
2000	440	2200
2100	430	2150

Tanques de combustível	
Transporte (L)	20
Arla 32 (L)	64

Eixos	
Eixo dianteiro	Volvo RFS
Eixo traseiro	Volvo RS1228C
Relação do eixo traseiro	2,64:1
Bloqueio do diferencial	Opcional

Suspensão e direção	
Câmaras de ar tipo fole, eixo dianteiro	2
Câmaras de ar tipo fole, eixo traseiro	4
Ajoelamento lateral	De série
Ângulo máximo de giro	52° com pneus 295/80R22.5"
Direção	Hidráulico

Informações importantes

Para variantes relativas a distância entre eixos, diâmetro do volante e carga permitida no eixo dianteiro, consulte a aprovação de acordo com ECE R79 e ECE R13.

Sistema de exaustão

- Silencioso com design all-in-one
- Catalisador de oxidação Diesel (DOC)
- Filtro de partículas de diesel (DPF)
- Redução catalítica seletiva (SCR)
- Catalisador de amônia (ASC)
- Regeneração automática do DPF sem envolvimento do motorista em condições normais de operação
- Diagnóstico de bordo (OBD) para emissões, de acordo com a etapa E dos regulamentos de emissão
- Certificação conforme CONAMA P8
- Motor certificado para uso com diesel de acordo com EN 590 e óleo vegetal hidrotratado (HVO de acordo com a norma EN 15940)
- Adequado para uso com biodiesel

Posto do motorista

- Painel de instrumentos digital
 - Contador de rotações e velocímetro
 - tela de 6,5"
 - Medidor de combustível
 - Medidor da temperatura do líquido de arrefecimento
 - Freios
 - Turbo e pressão do óleo
 - Luzes de alerta
- Tacógrafo digital
- Volante com acabamento em plástico
- Medidor de pressão do ar de freio
- Ajuste de inclinação do volante
- Controle de iluminação do painel
- Medidor de temperatura externa
- Controles de operação do motor para manutenção na parte traseira do veículo

Luzes de aviso

- Baixa pressão de óleo do motor e ar do freio de serviço
- Superaquecimento do sistema de refrigeração
- Aviso de alta temperatura no compartimento do motor
- Mau funcionamento do alternador e ABS
- Nível baixo do líquido de arrefecimento do motor
- Obstrução do filtro de ar
- Acionamento do sistema de pré-aquecimento de partida
- Controle de tração (ASR)
- Nível de óleo hidráulico
- Baixo desempenho do freio

VOLVO B510R 4 X 2

Euro 6

Ar e sistema de freio

- Sistema Volvo de freios a disco
- Freio VEB+ (Volvo Engine Brake)
- Sistema de freios eletrônico (EBS 5)
- Sistema de frenagem antibloqueamento (ABS)
- Controle de tração (ASR)
- Frenagem combinada inteligente (retarder* + VEB + freio de serviço)
- Auxílio de arranque em subidas
- Aviso de temperatura do freio
- Aviso de baixo desempenho do freio
- Freio de portas
- Assistente de frenagem
- Sensor de desgaste das pastilhas
- Calibração automática após a troca das pastilhas de freio

* Item opcional

Pressão máxima	9.5 bar
Pressão de corte	10.8 bar

Computador de bordo

- Velocidade média, distância e tempo de condução
- Diagnóstico de falhas
- Limitador de velocidade
- Limitador de RPM do motor
- Voltímetro, relógio e alarme
- Medidor de consumo de combustível
- Registro de dados
- Temperatura do óleo do motor

Sistema elétrico

- Desligamento automático do interruptor principal em nível de baixa tensão
- Bus Electrical Architecture (BEA2+)
- Sistema digital de transmissão de dados (Multiplex 3)
- Alternadores: 3 x 150 A
- Baterias: 2 x 170 Ah
- Tensão: 24 V

Sistema de arrefecimento

- Configuração distribuída para trocas de calor com eletroventiladores para melhor consumo de combustível, menor temperatura do compartimento do motor e melhor acesso para manutenção.
- Sem filtro do fluido de arrefecimento.
- Aviso do nível do fluido de arrefecimento no painel de instrumentos.

Sistema de Segurança Ativa (SSA)

Conjunto de última geração de recursos e tecnologias de segurança:

- Alerta de colisão frontal com frenagem automática
- Controle de cruzeiro adaptativo (ACC)
- Direção Dinâmica Volvo (VDS)
- Alerta de sonolência (DAS)
- Monitoramento das faixas de rodagem

Transmissão

- I-Shift, caixa de câmbio eletrônica automatizada
 - Transmissão eletrônica automatizada modelo AT2612 com 12 marchas à frente e 2 marchas à ré.
 - Caixa Pro (Tipo alavanca)

Relações	1ª marcha	14.94:1
	12ª marcha	1.00:1

Pneus e aros

Aros	Pneus
8.25" x 22.5"	295/80R22.5"

Opcional

- Volante com acabamento em couro
- Caixa Pro (Tipo alavanca)
- Tanque de Arla 32 com 90 l
- Relação do eixo traseiro 2,85:1
- Bloqueio do diferencial
- Aquecedor de Arla 32
- SSA - Sistema de Segurança Ativa
- Telemetria (Volvo Connect)
- Botão de assistência
- I-Coaching
- Volvo Alcolock
- Pneus 315/80R22.5"
- Rodas 9.00"x22.5"
- 2 baterias de 225 Ah
- Rodas de alumínio
- Retarder