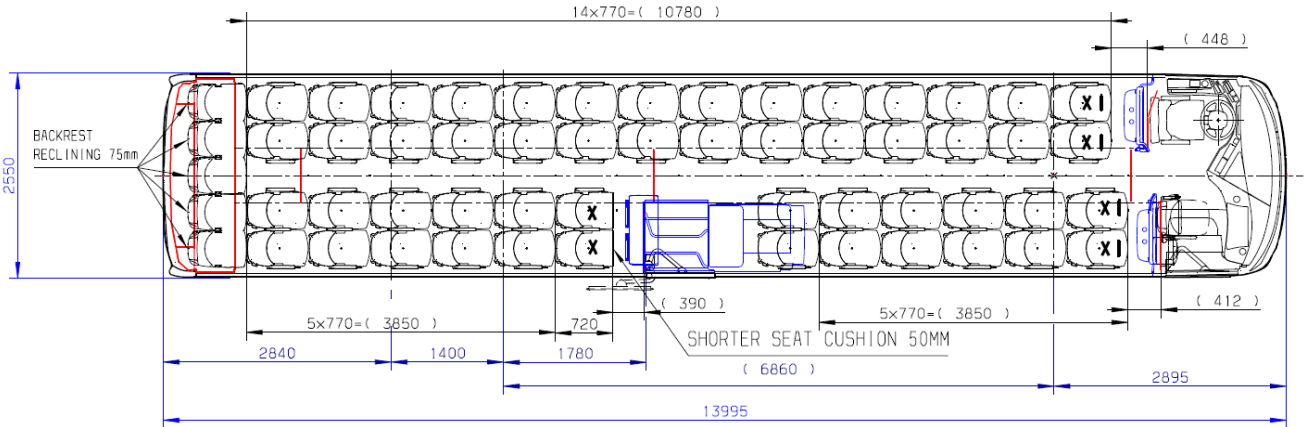


# NEW VOLVO 9900 6X2 / 13,99M 57+1+1



<b>Merkki ja malli:</b>	New Volvo 9900 6x2 / 13,99m
<b>Pituus/leveys/korkeus:</b>	13,99 m/ 2,55 m/ 3,85 m
<b>Moottori:</b>	D11K, 10,8ltr Euro 6
<b>Teho ja vääntö:</b>	460 hv / 339kW / 2200 Nm
<b>Voimansiirto:</b>	I-shift (AT2412F) / LineHaul-ohjelma, Eco roll, perävälitys 2.85:1
<b>Hidastin:</b>	Volvo hydraulinen hidastin
<b>Tankkivolyymit:</b>	600 L Diesel (FUEL600R) ja 64 L Ad-Blue
<b>Ovet:</b>	1+1+0, etuovi uloskäännyvä (m. vippi) , keskiovi uloskäännyvä (m.vippi)
<b>Istumapaikkoja:</b>	57 + 1 + 1 (3 star)
<b>Istuimet:</b>	Volvo Coach Level 3 turisti-istuimet, säätävä selkä, sivusäätö, liikkuva istuintyyny, kynärnoja käytävän puolella, 2- pisteturvavyöt, kiinteät nahkaniskaliinat, terenauha, jalkatuuet, pöydät selkänojissa, lehtiverkot, EI / tila rakennettu tavaratilaksi

## Kuljettajan makuutila:

## Alustavarusteita:

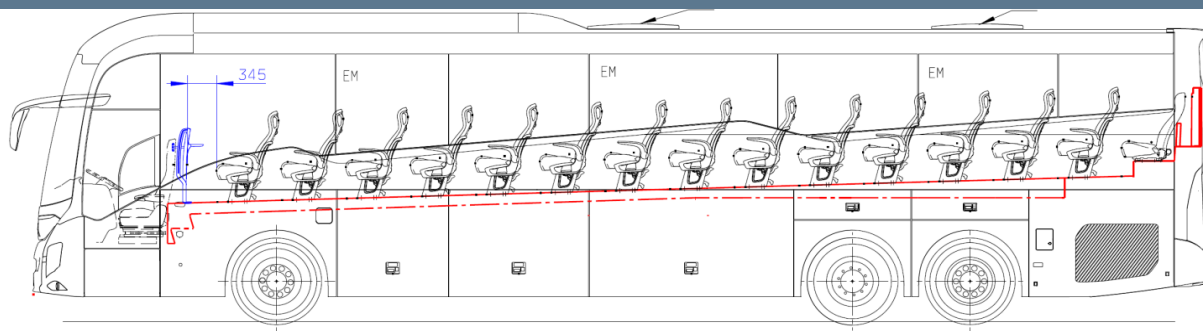
FWS-I erillisjousitettu etuakseli  
VDS (Volvo Dynamic Steering)  
Paineilmajarrut EBS- MED, ESP ajonvakautustoiminnolla  
Alleajosuoja Front Underrun Protection System (FUPS)  
Kaistavahti (DAW2) ja Volvo hätäjarrujärjestelmä  
Automaattinen tasonlasku 80 km, nosto/lasku, sekä kokosivun niaus  
Mukautuva vakionopeuden säädin ACC (Adaptive Cruise Control)  
Laturit: 3x 150A, käyttöakut: 2x 170 Ah, starttiakut 2x 35Ah  
Natopistoke ja kaikkivirrat –kytkin akkutilassa  
Lohkolämmitin, kesä-/talvi –kytkimellä  
Renkaat edessä ja varapyörä: Michelin X Line Energy 315/80 R22.5  
Renkaat takana: Michelin X Line Energy D 315/80 R22.5  
Vanteet: teräsvanne 9.00" x 22.5, muoviset koristekapselit

## Volvo Bus

Lisätietoja Volvo Bus Center: Jari-Pekka Karhu +358 50 3732 369 / Tommi Pyöriä +358 500 680 309  
/Jani Kangasmäki +358 50 751 8970 / Käyttöauto Oy: Kimmo Peura +358 50 3100 800



# NEW VOLVO 9900 6X2 / 13,99M 57+1+1



- Matkustamovarusteita:** Matkustamon ilmastointi (kylmäteho 36 kW/ lämmitysteho 38 kW)  
Lisälämmitin 30kW, lisälämmittimen kello  
Patterilämmitys sekä kattokanavalämmitys  
Automaattinen lämmönsäätö, käsisäätimin  
WC tila keskioivella (vesiwc), säiliöt: puhdas 80/ loka n.80L  
Jääkaappi 1 kojelaudassa etuoven etupuolella  
Minikeittiö FOB 580 keskioiven takapuolella (sis. jääkaappi)  
Invertteri 230V / 3000W, 30 kpl virtapistokkeita  
Hattuhyllyt luukuilla, 2 kpl lukittavaa tilaa hattuhyllyllä  
Led kattovalot+yövalot, Led lukuvalot/suuttimet kattokanavassa  
Rullaverhot ja kangasverhot sivuikkunoilla
- Kuljettajan paikka:** Kuljettajan paikan ilmastointi (kylmäteho 5 kW/ lämmitysteho 16 kW)  
Sähkötoiminen kuljettajan sivuikkuna, ikkunan sähkölämmitys  
ISRI kuljettajan istuin, ilmatoim., lämmitys, tuuletus, käsinojat, 3-piste turvavyö  
Ajoneuvotietokone (Data-log, diagnostiikka ym)  
Varashälytinjärjestelmä
- Audiovarustus:** Bosch SmartInfotainment series USB / Bluetooth +erillinen DVD/CD soitin  
2 kpl LCD-LED monitoria, 19" Bosch Flip down edessä ja  
19" Bosh Flip down keskellä, WC tilan yläpuolella  
Laptop -liitäntä etuoven takapuolella  
Mikrofonit kojelaudassa ja kuljettajan istuimessa sekä pistoke etuovella  
Peruutuskamera, tiekamera sekä keskioivialueen valvontakamera
- Ulkovarusteita:** Bi-Xenon ajovalot, lisäkaukovalot, sumuvalot ja kaarrevalot  
Taustapeilit: sähkösäätö, sähkölämmitys, maavalo oik., eteenaitto toiminto  
Ulkopuolinen ovivalo keskioivella ja työvalo vasemmalla kyljellä  
Led äärivalot takapuskurin kulmissa  
2 kpl sähkökäyttöisiä kattoluukkuja  
Tavaratilat n. 13,5 m<sup>3</sup>/n. 1500kg, suuntaisluukut, keskuslukko (kaukosäätö)  
Automaattinen palonsammutusjärjestelmä Fogmaker Firetrace  
Maalaus valkoinen RAL 9016, musta katon reuna
- Muuta:** Volvo Telematiikkavarustus ja 12kk koekäyttö
- Takuu:** Volvo takuehtojen mukaisesti 24kk / 300.000km kumpi ensin täyttyy.
- Toimitusaika:** Kevät 2020 / sopimuksen mukaan
- Hinta:** Pyydä tarjous!

## Volvo Bus

Lisätietoja Volvo Bus Center: Jari-Pekka Karhu +358 50 3732 369 / Tommi Pyöriä +358 500 680 309  
/Jani Kangasmäki +358 50 751 8970 / Käyttöauto Oy: Kimmo Peura +358 50 3100 800

