



Volvo Buses. Driving quality of life

GAMA VOLVO B8R

Siempre en la carretera



LA ELECCIÓN MÁS SEGURA

Presentamos la gama Volvo B8R

El Volvo B8R es un auténtico éxito de ventas que ha demostrado su eficacia tras recorrer millones y millones de kilómetros. Ofrece diversas configuraciones, niveles de potencia y cajas de cambio y puede convertirse exactamente en el autobús o autocar que necesita. Con una amplia gama de funciones, optimizadas con la última tecnología de Volvo, ofrecemos un nuevo nivel de eficacia y seguridad que contribuirá al éxito de sus operaciones.

Obtenga la MÁXIMA RENTABILIDAD

El versátil Volvo B8R ofrece una elevada rentabilidad tanto en aplicaciones urbanas como interurbanas. Ha sido fabricado teniendo en cuenta su negocio y lo que necesita para desarrollar una actividad rentable. El B8R le ayudará a cumplir las promesas con sus clientes.

Potencia más ecológica

Volvo cuenta con una larga y merecida reputación de eficiencia energética y el B8R no es una excepción. El motor de 8 litros es el más eficaz de nuestra gama y tiene las certificaciones HVO y RME.

Máxima versatilidad

El Volvo B8R se ajusta prácticamente a cualquier necesidad: operaciones urbanas, interurbanas, de transporte escolar y de transporte de largo recorrido. Se ofrece en diversas configuraciones y constituye una excelente base para los carroceros. Cree su propio Volvo.

Arquitectura de seguridad Volvo

Su bastidor rígido y resistente proporciona una estabilidad y una distribución del peso excelentes. Junto con una sólida oferta de potencias, ofrece un comportamiento en carretera predecible y uniforme.

Rendimiento del conductor

El Volvo B8R es muy agradable de conducir. Gracias a la gran capacidad de respuesta del motor, a su excelente maniobrabilidad y a sus propiedades de frenado, el conductor tiene todo bajo control. Asimismo, todos los elementos de la zona del conductor están pensados para ofrecer la máxima ergonomía.

Mantener la máxima disponibilidad

Ofrecer la máxima disponibilidad es una seña de identidad Volvo, por lo que el Volvo B8R no le fallará. Nuestra red de servicios globales y nuestra eficaz logística de suministro de recambios en cualquier lugar del mundo, añaden facilidad y disponibilidad a su gestión.

Conducción segura

El Volvo B8R ofrece exclusivos sistemas de asistencia al conductor: Advertencia de colisión con frenado de emergencia, Asistencia para permanencia en el carril y la exclusiva Dirección Dinámica de Volvo.

Rendimiento medioambiental

En Volvo Buses, desarrollamos continuamente tecnologías y servicios para mejorar el rendimiento medioambiental de nuestros vehículos y ayudarle a reducir el impacto de sus operaciones.

Un socio para su negocio

Queremos ser su mejor socio comercial, ofreciendo servicios para aumentar al máximo su tiempo de actividad, reducir el coste del ciclo de vida útil y facilitar la gestión de su flota.



El Volvo B8R puede convertirse exactamente en el autobús que necesita. La posibilidad de elegir entre modelos de entrada baja o de piso medio, de dos o tres ejes, y sus diversas opciones de línea motriz y niveles de potencia le ofrecen una gran libertad de elección.

DISPONIBILIDAD Y PRODUCTIVIDAD

Para una **DISPONIBILIDAD DEL 100 %**

Como fabricante de vehículos, Volvo tiene el compromiso de apoyar a todos sus clientes. No solo ofreciéndoles vehículos de máxima calidad, sino también con procesos, asesoramiento y servicios de soporte a sus operaciones diarias. Podrá contar con todos los recursos del Grupo Volvo respaldando el desarrollo de su negocio.



Una red de servicios global

Para mantener la productividad, se requiere un mantenimiento preventivo optimizado. Nuestra amplia red de servicios, con más de 1.500 talleres de servicio oficial en todo el mundo, y nuestra eficaz logística nos permiten ofrecer una gran variedad de soluciones de servicio, siempre con Recambios Genuinos Volvo para garantizar la máxima calidad.

Opte por un contrato de servicio

Con nuestros contratos de servicio, podrá disfrutar de un plan de servicio optimizado para su negocio. Condiciones operativas tales como el kilometraje, la meteorología, la velocidad media, el número de paradas, etc. determinarán la solución. Resultado: un mantenimiento exactamente cuando lo necesite y la seguridad de que solo se utilizarán Recambios Genuinos Volvo montados por expertos.

Servicios de gestión del vehículo

Con nuestro servicio de planificación del mantenimiento, podrá optimizar la disponibilidad del vehículo y evitar paradas imprevistas. Mediante aplicaciones telemáticas instaladas en el vehículo podrá saber exactamente cuánto circula su flota y en qué condiciones lo hace, lo que le permitirá adaptar su mantenimiento y optimizar su actividad.

Reduzca emisiones ahorrando combustible

El Volvo B8R le permitirá reducir su impacto medioambiental, mejorando su competitividad. La forma más sencilla de reducir las emisiones consiste en disminuir el consumo de combustible, y eso es exactamente lo que hacemos con nuestra avanzada tecnología Euro 6: un sistema de postratamiento altamente eficaz y una potencia y un par más elevados.

La tecnología del motor de Volvo ofrece ya de por sí un máximo ahorro de combustible. No obstante, la forma en que se conduce el vehículo también es importante. Por eso, desarrollamos constantemente servicios que mejoran la eficacia global. Con la formación para conductores y los servicios conectados para la gestión de flotas, podrá alcanzar un porcentaje de ahorro de combustible de hasta dos dígitos. Su empresa obtendrá beneficios desde el primer día.

Eficiencia energética con Volvo Euro 6

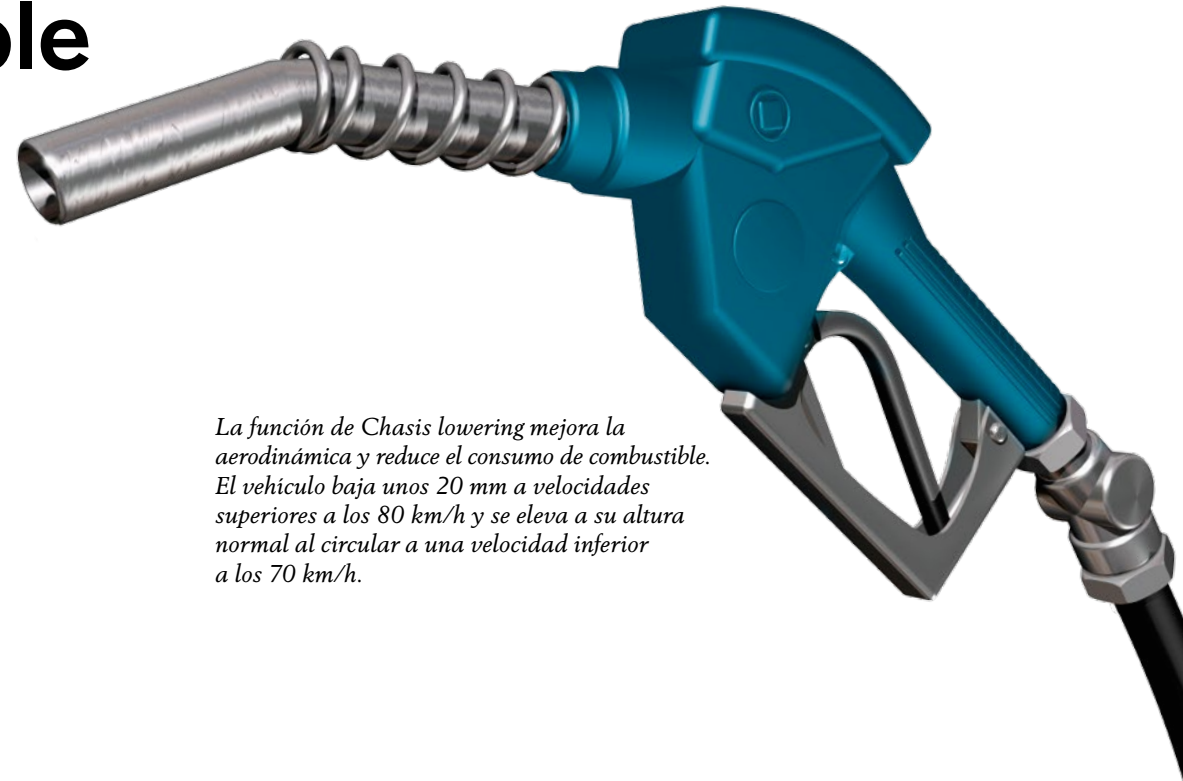
El motor Volvo D8K Euro 6 es nuestro motor más eficiente. Combina un bajo impacto medioambiental con una potencia y un par elevados. Junto con la legendaria caja de cambios Volvo I-Shift de 12 velocidades, obtendrá una mayor eficacia a la vez que reducirá el coste de combustible de su negocio.

Menor impacto medioambiental con los servicios conectados


Con nuestro Sistema de gestión de flotas, podrá realizar un seguimiento de las variaciones en el consumo de combustible y en las emisiones, así como del impacto de la forma de conducir y otros parámetros. Los informes personalizados le ayudarán a detectar irregularidades. Al conocer las causas, le resultará más fácil adoptar las medidas oportunas.

Mayor eficacia con formación para conductores

A través de la formación, mejorará las habilidades de sus conductores. Ahorrará combustible, aumentará la disponibilidad y reducirá el desgaste de los vehículos. Nuestros instructores expertos forman a conductores de todo el mundo en conducción eficiente permitiéndoles además ofrecer un viaje agradable a sus pasajeros.



La función de Chasis lowering mejora la aerodinámica y reduce el consumo de combustible. El vehículo baja unos 20 mm a velocidades superiores a los 80 km/h y se eleva a su altura normal al circular a una velocidad inferior a los 70 km/h.



SEGURIDAD

Total tranquilidad con la **SEGURIDAD VOLVO**

El autobús y el autocar son los medios de transporte por carretera más seguros y, al elegir Volvo, se beneficiará de nuestra continua labor de investigación y desarrollo centrada en alcanzar nuestra visión de seguridad: cero accidentes con productos del Grupo Volvo. Ayudar al conductor a evitar situaciones que pudieran suponer un riesgo de accidente es nuestra prioridad.

En un Volvo B8R, la seguridad está integrada desde el primer momento. La rígida estructura, la suspensión y los frenos han sido diseñados y dimensionados para hacer frente a cualquier situación previsible. Además, como el rendimiento del conductor al volante es un factor de seguridad fundamental, hemos incorporado al Volvo B8R sistemas exclusivos de asistencia al conductor

Máximo control por parte del conductor

La seguridad y el confort comienzan con el rendimiento del conductor. El Volvo B8R ofrece una magnífica estabilidad y un comportamiento en carretera predecible. Constituye la plataforma perfecta para crear un excelente entorno para el conductor.

Óptima asistencia al conductor

En el asiento del conductor disfrutará de una conducción al estilo Volvo. El B8R ofrece funciones tales como la Dirección Dinámica de Volvo, la Advertencia de colisión con frenado de emergencia y la Asistencia para permanencia en el carril. Asimismo, su potente motor y la caja de cambios automática proporcionan una conducción suave y eficaz.

Un mejor espacio de trabajo

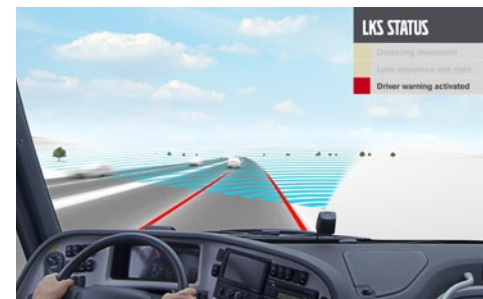
Si configura su Volvo B8R con el Sistema de gestión de flotas telemático, también podrá añadir I-Coaching, una función que proporciona información inmediata al conductor y contribuye a mejorar de forma continua su rendimiento. Asimismo, para ofrecer una mayor seguridad al conductor y a los pasajeros, podrá añadir la Alerta de solicitud de ayuda, una alarma de emergencia en línea que utiliza la red móvil.



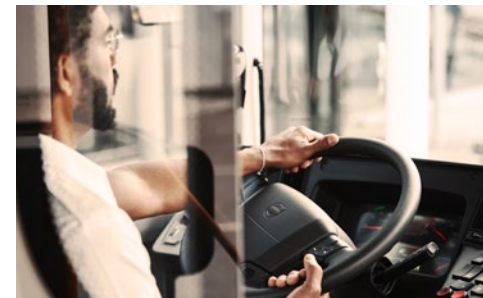
I-Coaching ayuda a conducir de un modo más seguro, eficiente y con más confort. El sistema ofrece información inmediata sobre parámetros como las sobrevoluciones, un tiempo al ralentí excesivo, el exceso de velocidad y los giros o frenados bruscos, lo cual ayuda al conductor a aumentar su rendimiento.



Advertencia de colisión con frenado de emergencia (CW-EB) detecta los vehículos que circulan por delante y avisa al conductor cuando existe un riesgo de colisión. Si se ignora la advertencia, esta se escala y se procede a un suave frenado en primer lugar, seguido de un frenado de emergencia con la máxima deceleración.



Asistencia para permanencia en el carril (LKS) controla las marcas de señalización de los carriles y alerta al conductor cuando se identifica un riesgo de desviación involuntaria. La advertencia se ofrece a través de una vibración en el asiento o una señal acústica.



Dirección Dinámica de Volvo (VDS) ayuda a la dirección asistida y facilita enormemente la conducción. El conductor se beneficia de una mayor estabilidad a velocidad de crucero, de una menor tensión en el cuello y en los hombros, y de una exclusiva función que permite que el volante vuelva automáticamente a la posición cero.

SERVICIOS

Servicios para MEJORAR SU NEGOCIO

Como su socio comercial, no solo le ofrecemos nuestros vehículos de primer nivel, también obtendrá una red de servicios global con un único punto de contacto que se ocupará plenamente de cualquier asunto relacionado con el chasis y la línea motriz. Pero eso no es todo. Volvo también ofrece varios servicios de valor añadido que podrá combinar para crear una solución optimizada.

Red global de servicios

Sus vehículos y su negocio siempre estarán en buenas manos gracias a los más de 1.500 talleres de servicio oficial repartidos por todo el mundo.

Contratos de servicio

Aumentan considerablemente el tiempo de actividad y la disponibilidad por una cuota mensual específica.

Contratos de suministro de recambios

Disponibilidad de Recambios Genuinos Volvo y optimización de su stock.

Financiación

Soluciones de financiación competitivas, perfectamente adaptadas a su situación empresarial.

Volvo Action Service

Asistencia telefónica en varios idiomas y en todo el mundo, con una amplia gama de servicios de asistencia disponibles las 24 horas del día y los 7 días de la semana.

I-Coaching

La obtención de información inmediata genera una reducción de costes gracias a un menor consumo de combustible y a un menor desgaste, mejorando la comodidad para los pasajeros.

Formación para conductores

Identifica las necesidades de mejora y ofrece una formación práctica.

Servicios de gestión del vehículo

Realiza un seguimiento del kilometraje, del uso, del desgaste y de las alertas técnicas. En línea y en tiempo real.

Gestión de flotas

El seguimiento en tiempo real y los informes permiten controlar el coste de combustible, las emisiones, el estilo de conducción y la posición de cada vehículo de su flota.

Volvo se adapta a sus NECESIDADES

Con la gama Volvo B8R, ofrecerá a su carrocerero el mejor punto de partida posible. Independientemente de la aplicación, obtendrá un bastidor sólido y rígido en el que se podrá instalar fácilmente una estructura de carrocería estable y ligera. Todos los puntos de servicio están ubicados para poder ofrecer un mantenimiento rápido y sencillo, y, al tratarse de un Volvo, obtendrá la máxima calidad en todos los detalles.

La gama Volvo B8R ha sido diseñada para adaptarse a cualquier aplicación de transporte urbano e interurbano. Por eso ofrecemos el Volvo B8R con piso medio o el Volvo B8RLE con entrada baja. Ambos modelos disponibles en versiones de 2 y 3 ejes. Con sus grandes puertas y un amplio pasillo central, estos autobuses tienen una elevada capacidad de pasajeros, con rápidos accesos y salidas. La función de arrodillamiento lateral (kneeling) permite un flujo de pasajeros aún más eficaz.

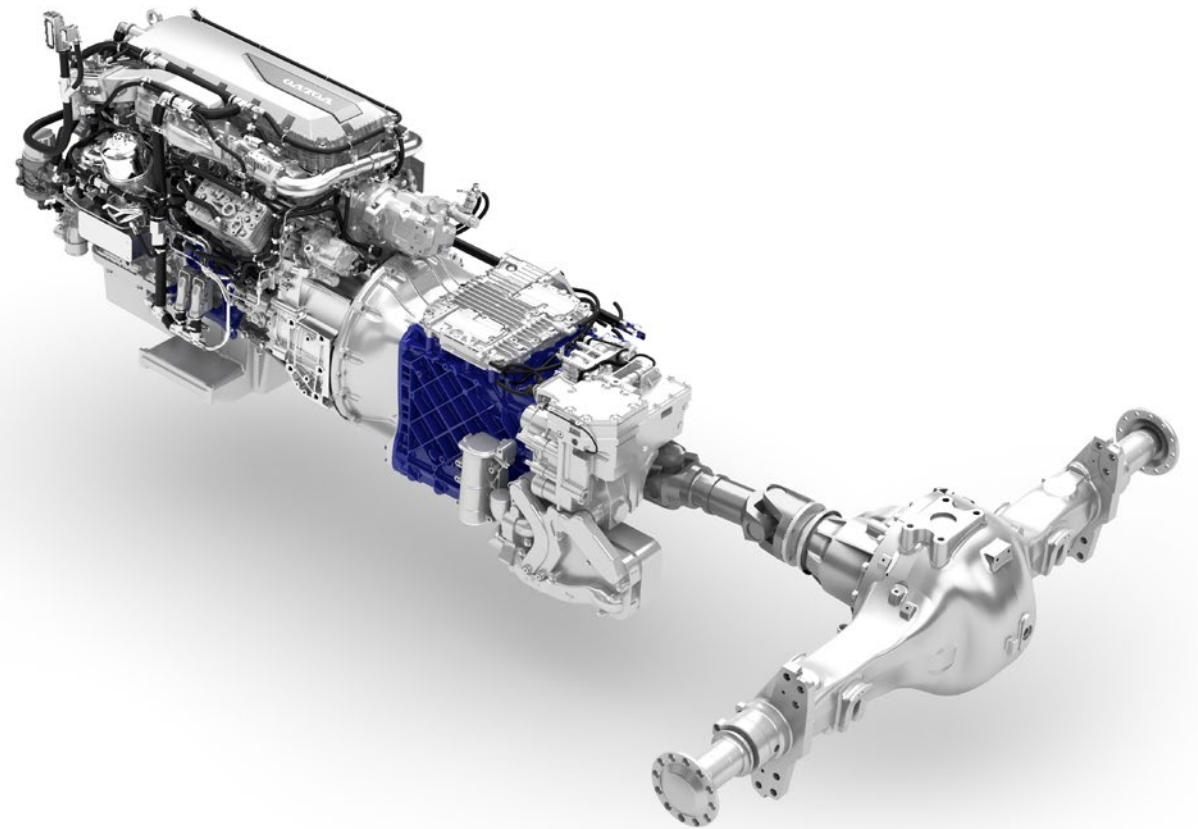


La política de garantía de Volvo convierte al B8R en una opción muy segura. Cubre todas las reclamaciones de garantía relacionadas con el chasis, incluidos el motor y la caja de cambios. Además, todos los Recambios Genuinos Volvo se ofrecen con una garantía de 12 meses.

POTENCIA MÁS ECOLÓGICA

El Volvo D8K Euro 6 es un motor más inteligente y ligero. Generando menos emisiones, mantiene a su vez una potencia y un par elevados. Se ofrece con distintas potencias para ajustarse a cualquier tipo de aplicación y tráfico. Es un motor genuino Volvo, lo cual implica una plena estandarización con Volvo Trucks en lo que respecta a los recambios y la red de servicios.

En función de la aplicación, podrá elegir entre dos transmisiones automáticas y la reconocida caja de cambios automatizada I-Shift de Volvo, para optimizar su rendimiento y su eficiencia energética. El eje trasero es uno de los más duraderos jamás construidos y, según el tipo de operación, el intervalo de servicio podrá ser de hasta 400.000 km.



El Volvo D8K es nuestro motor de menor consumo y ofrece la avanzada tecnología de postratamiento de Volvo. También cuenta con las certificaciones HVO y RME para reducir aún más sus emisiones de CO₂

ESPECIFICACIONES

| Modelo | B8R | | B8R Entrada baja | |
|--------------------------------------|---|--------------------------|---|--------------------------|
| | 4x2 | 6x2 | 4x2 | 6x2 |
| Dimensiones y pesos | | | | |
| Longitud total del chasis aprox. (m) | 10,5-13,6 | 12,2-15,0 | 10,1-12,8 | 12,3-14,9 |
| Distancia entre ejes aprobada (m) | 5,0-7,7 | 5,0-7,4 | 4,5-7,0 | 5,0-7,4 |
| Anchura total (m) | 2,5 | 2,5 | 2,5 | 2,5 |
| Peso Máximo Permitido (kg) | 19.500 | 24.750/26.500 | 19.500 | 24.750 |
| Línea Motriz | | | | |
| Estándar de emisiones | Euro 6, certificaciones HVO y RME | | | |
| Motor | Volvo D8K, 6 cilindros en línea, motor diésel con inyección Common Rail | | | |
| Potencia [CV] | 280, 320, 350 | | | |
| Par [Nm] | 1.050, 1.200, 1.400 | | | |
| Transmisión | Volvo I-Shift AT2412F, ZF 6AP1200C, ZF 6AP1400C, VOITH D864.6 | | | |
| Ejes, suspensión y dirección | | | | |
| Eje delantero | Volvo RFS | | Volvo RFS-L | |
| Eje trasero | Eje de reducción simple RS1228C de Volvo | | | |
| Eje Bogie detrás del motriz | No disponible | Accionamiento hidráulico | No disponible | Accionamiento hidráulico |
| Suspensión | Suspensión neumática controlada electrónicamente con función de arrodillamiento lateral opcional (Kneeling) | | | |
| Chasis lowering | Opcional | | No disponible | |
| Dirección asistida | Hidráulica | Hidráulica | Dirección hidráulica accionada eléctricamente | Hidráulica |
| Dirección Dinámica de Volvo (VDS) | Opcional | | Opcional (disponible en 2018) | |
| Neumáticos | 295/80 R22.5", 315/80 R22.5" | | 275/70 R22.5", 315/80 R22.5" | |
| Llantas | Llantas de acero o aluminio disponibles | | | |

Frenos

Sistema de frenado electrónico Volvo (EBS) con Sistema antibloqueo de frenos (ABS), Función de frenos combinados, Ayuda al arranque en pendientes, Asistente de freno, Programa electrónico de estabilidad Volvo (ESP) y ralentizador hidráulico integrado disponible de serie.

Bastidor

Bastidor sólido, resistente y fabricado con precisión en acero al carbono. Perfiles en forma de C con superficie superior plana para facilitar la instalación de la carrocería.

Entorno del conductor

Diseño ergonómico con controles fácilmente accesibles. Volante ajustable (inclinación y altura). Cuadro de instrumentos Volvo con interfaz HMI mejorada.

Depósitos

| | B8R | B8R Entrada baja |
|----------------|------------|------------------|
| Diésel (l) | 220-720 | 300-410 |
| AdBlue (l) | 30, 48, 64 | 30, 48 |
| Transporte (L) | 50 | 50 |



Más información en www.volvobuses.es

Volvo Buses. Driving quality of life

