



Volvo Buses. Driving quality of life

# VOLVO B8R-SERIEN

Jobbar på år efter år



# DET SÄKRARE VALET

## Vi presenterar Volvo B8R-serien

Volvo B8R är en riktig bästsäljare och har visat sitt värde och sin produktivitet i miljontals kilometer. Den finns med flera olika konfigurationer, uteffekter och växellådor, så att du kan få precis den buss du behöver. Den gedigna funktionslistan har kompletterats och förbättrats med hjälp av Volvos senaste teknik. Med Volvo B8R erbjuder vi en helt ny nivå av effektivitet och säkerhet.

# En riktig GULDGRUVA

Volvo B8R är en riktig guldgruva som kan användas i både stadstrafik och intercitytrafik. Vi på Volvo vet vad som krävs för en verkligt lönsam drift. Med B8R blir det enklare för dig att hålla dina löften till kunderna.

## Renare kraft från bränslet

Volvos motorer har sedan länge ett välförtjänt rykte om att vara bränsleeffektiva och B8R är inget undantag. Vår 8-liters-motor, som är HVO- och RME-godkänd, är vår effektivaste motor någonsin.

## Högsta flexibilitet

Volvo B8R uppfyller praktiskt taget alla krav – den kan användas som stads- eller skolbuss och i intercity- eller linjetrafik. Den finns i flera olika konfigurationer och är ett mycket bra underlag för skickliga karossbyggare. Du kan skapa din egen Volvo.

## Byggt för att vara säker

Den robusta och hållbara ramkonstruktionen ger mycket hög stabilitet och viktfordelning. I kombination med den balancerade drivlinan ger det förutsägbara och konsekventa vägegenskaper.

## Körprestanda

Volvo B8R är fantastisk att köra. Motorns respons, de utmärkta köregenskaperna och bromsprestandan gör att föraren har full kontroll.

## Högsta tillgänglighet

Tillgängligheten är ett av Volvos främsta kännetecken och Volvo B8R är inget undantag. Med vårt globala servicenätverk och vår effektiva logistik blir ägarskapet problemfritt oavsett var i världen du befinner dig.

## Säker körning

Volvo B8R erbjuder unika körstödssystem för föraren – kollisionvarning med nödbroms, körfältsassistans och den unika systemet Volvo Dynamic Steering.

## Miljöprestanda

Vi på Volvo Bussar utvecklar hela tiden teknik och tjänster som förbättrar fordonens miljöprestanda och minskar din verksamhets miljöpåverkan.

## Affärspartner

Vårt löfte är att vara din bästa affärspartner och arbeta för högsta möjliga tillgänglighet, lägre livscykelkostnader och enklare hantering av bussflottan.



*Volvo B8R kan bli precis den buss du behöver.  
Välj mellan lågt insteg eller normalgolv, två  
eller tre axlar samt flera olika drivline-  
alternativ och uteffekter.*

TILLGÄNGLIGHET OCH PRODUKTIVITET

# Med TILLGÄNGLIGHET SOM MÅL

Som fordonstillverkare har Volvo ett åtagande gentemot varje enskild kund. Vi levererar inte bara förstklassiga fordon utan bistår också med processer, råd och tjänster som hjälper kunden att hålla i gång verksamheten. Volvokoncernens samlade kraft och expertis finns där för dig.



## **Ett världsomspännande servicenätverk**

En förutsättning för långsiktig produktivitet är förebyggande underhåll som har optimerats. Via vårt omfattande servicenätverk, med över 1 500 servicestationer i hela världen, och vår effektiva logistik kan vi erbjuda ett stort utbud av servicelösningar. Alltid med Volvo Originaldelar – för varaktig kvalitet.

## **Teckna ett serviceavtal**

Med våra serviceavtal får du en serviceplan som är optimerad för din verksamhet. Verksamhetsspecifika förutsättningar som körsträcka, klimat, snitthastighet, antal stopp och så vidare, avgör hur lösningen ska se ut. Resultatet blir underhåll exakt när det behövs och en garanti för att enbart Volvo Originaldelar används.

## **Vehicle Management**

Lägg till vår tjänst för underhållsplanering om du vill optimera fordonstillgängligheten och undvika oplanerade stopp. Med hjälp av telematiklösningarna ombord vet du exakt hur mycket din vagnpark är i drift, och under vilka omständigheter. På så sätt kan du anpassa underhållet och optimera verksamheten.

# Minska utsläppen genom att spara bränsle

Volvo B8R ger hög miljöprestanda som även gynnar din verksamhet eftersom det enklaste sättet att sänka utsläppsnivåerna är att minska bränsleförbrukningen. Och det är precis det vi gör med vår avancerade Euro 6-teknik – supereffektiv efterbehandling i kombination med högre effekt och vridmoment. Dessutom ger Volvos motorteknik i sig bränsleeffektivitet i världsklass.

Men det som har störst betydelse är hur fordonet körs. Därför utvecklar vi hela tiden tjänster som förbättrar den totala effektiviteten. Med förarutbildning och uppkopplad teknik för vagnparkshantering är det fullt möjligt att uppnå bränslebesparingar på upp till 10%. Det lönar sig redan från dag ett.

## Bränsleeffektivitet med Volvo Euro 6

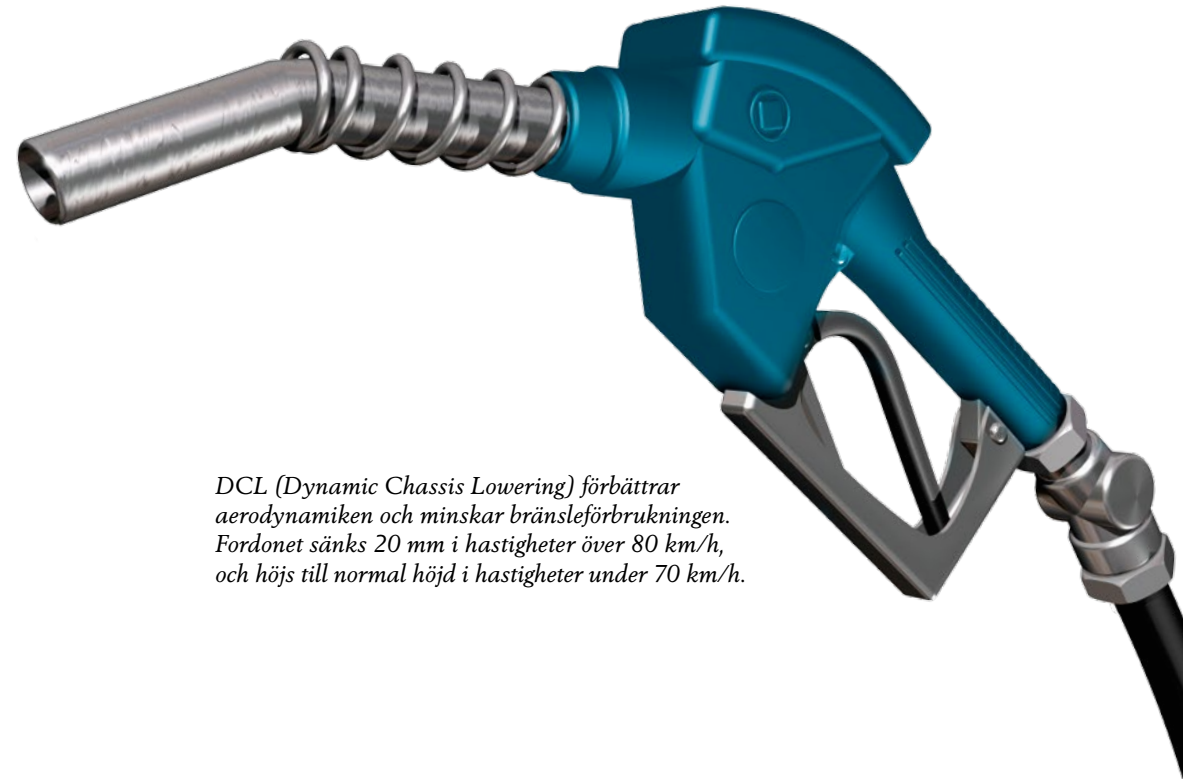
Volvos Euro 6-motor D8K är vår bränslesnålaste motor någonsin. Den kombinerar miljöprestanda med högt effektuttag och vridmoment. I kombination med Volvos legendariska tolvstegade I-Shift-växellåda får du både ökad effektivitet och lägre bränslekostnader.

## Uppkopplad teknik ger mindre miljöavtryck


Med Fleet Management kan du hålla koll på variationer i bränsleförbrukning och utsläpp – och se vilken effekt körstilar och andra parametrar kan ha. Skräddarsydda rapporter hjälper dig att spåra avvikelser. När du vet orsakerna är det enkelt att vidta relevanta åtgärder.

## Högre effektivitet med förarutbildning

Förarutbildning hjälper dig att höja kompetensen hos förarna. Det gör att du kan spara bränsle, förbättra tillgängligheten och minska slitaget. Våra kunniga utbildare lär förare i hela världen att köra effektivare och på ett sätt som är behagligt för passagerarna.



*DCL (Dynamic Chassis Lowering) förbättrar aerodynamiken och minskar bränsleförbrukningen. Fordonet sänks 20 mm i hastigheter över 80 km/h, och höjs till normal höjd i hastigheter under 70 km/h.*



SÄKERHET

Res tryggt och  
**SÄKERT**  
**MED VOLVO**

Bussen är det säkraste transportmedlet på vägarna. Volvo bedriver kontinuerlig forskning och utveckling som syftar till att uppnå vår säkerhetsvision: noll olyckor med Volvoprodukter. Våra säkerhetssystem hjälper föraren att undvika situationer som skulle kunna leda till olyckor.

I Volvo B8R är säkerheten inbyggd ända från början. Den robusta konstruktionen, hjulupphängningen och bromsarna är byggda och dimensionerade för att klara oförutsedda situationer. Och nu har vi dessutom lagt till unika förarstöds-system, eftersom vi anser att körprestandan är en mycket viktig säkerhetsfaktor.

# Förarkontroll utöver det vanliga

Körprestandan är A och O för säkerheten och komforten. Volvo B8R erbjuder mycket hög stabilitet och ett förutsägbart beteende på vägen. Det är den perfekta plattformen för att uppnå en förstklassig förarmiljö.

## Körstödssystem i världsklass

I förarstolen får du uppleva körning The Volvo Way. B8R har tillval som Volvo Dynamic Steering, kollisionsvarning med nödbroms och körfältsassistans. Och den kraftfulla motorn och automatväxellådan gör resan både behaglig och effektiv.

## En bättre arbetsplats

När du väljer en Volvo B8R med telematikbaserad Fleet Management kan du också lägga till I-Coaching som ger omedelbar feedback till föraren, som på så sätt får hjälp att förbättra sin körning. Och för att göra bussresorna ännu tryggare för personal och passagerare kan du lägga till Request Support Alert, ett webbaserat nödlarm som kommunicerar över mobilnätet.



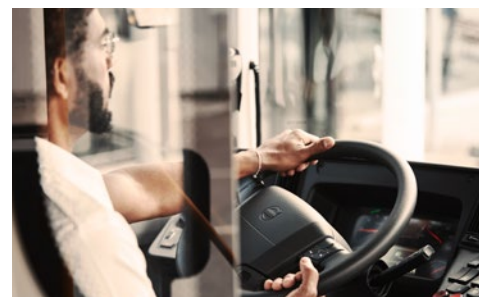
**I-Coaching** hjälper föraren att köra säkert, bränslesnålt och bekvämt. Systemet ger omedelbar feedback på parametrar som övervarvning, överdriven tomgångskörning, för hög hastighet, häftiga inbromsningar eller kurvtagningar, så att föraren kan förbättra sin körning.



**Kollisionsvarningen med nödbroms (CW-EB)** detekterar framförvarande fordon och varnar föraren om det finns risk för kollision. Om varningen ignoreras eskaleras den och följs först av en mjuk inbromsning och därefter av en nödbromsning med maximal retardation.



**Körfältsassistansen (LKS)** håller koll på vägmarkeringarna och varnar föraren när det finns risk för att fordonet oavsiktligt lämnar körfältet. Varningen ges som en vibration i sätet eller som en ljudsignal.



**Volvo Dynamic Steering (VDS)** effektiviserar servostyrningen så att du kan styra nästan helt utan ansträngning. Fördelarna är ökad körstabilitet, mindre belastning på nacke och axlar och en unik funktion som gör att ratten går tillbaka till utgångspositionen när man släpper den.

TJÄNSTER

# Tjänster som FÖRBÄTTRAR VERKSAMHETEN

Som din affärspartner erbjuder vi inte bara förstklassiga fordon. Du får också tillgång till ett globalt servicenätverk – med en enda kontaktpunkt – som tar hela ansvaret för chassi- och drivlinerelaterade frågor. Men det är inte allt. För att optimera lösningen ytterligare, erbjuder Volvo dessutom en serie värdeskapande tjänster som du kan välja och kombinera hur du vill.

## **Globalt servicenätverk**

Med hjälp av våra över 1 500 servicecenter i hela världen är dina fordon och din verksamhet alltid i goda händer.

## **Serviceavtal**

Höjer driftsäkerheten och tillgängligheten till en fast månadskostnad.

## **Finansiering**

Konkurrenskraftiga finansieringslösningar, perfekt anpassade för din affärssituation.

## **Volvo Action Service**

Global assistans, flerspråkig telefonsupport och ett stort utbud av dygnet-runt-assistans.

## **I-Coaching**

Omedelbar feedback ger lägre kostnader genom sänkt bränsleförbrukning och minskat slitage. Förbättrad passagerarkomfort.

## **Förarutbildning**

Identifierar behovet av förbättringar och tillhandahåller praktisk utbildning.

## **Vehicle Management**

Håller koll på körsträcka, användning, slitage och tekniska meddelanden. Online och i realtid.

## **Fleet Management**

Realtidsövervakning och tydliga rapporter gör det möjligt att hålla koll på bränslekostnader, utsläpp, körbeteende och position för varje fordon i bussflottan.



# Karossbyggarens BÄSTA VÄN

Med Volvo B8R-serien får karossbyggaren bästa tänkbara utgångsläge. Oavsett användningsområde får du en stark och robust ram på vilken det är enkelt att bygga en robust och vikeffektiv karossstruktur. Alla servicepunkter är placerade så att det går enkelt och snabbt att utföra underhåll, och som vanligt erbjuder Volvo högsta tänkbara materialkvalitet i varje detalj.

Volvo B8R-serien lämpar sig för all slags trafik allt från stads- och intercitytrafik till ren turisttrafik. Därför finns Volvo B8R med medelhögt eller lågt insteg, B8RLE, och i två- eller treaxlade utföranden. På båda går det att få breda dörrar och bred mittgång, vilket ger en hög passagerarkapacitet och snabb på- och avstigning. Nigningsfunktionen förbättrar passagerarflödet ytterligare.



*Volvos garantipolicy gör verkligen B8R till ett säkert val. Den täcker alla chassirelaterade garantireklamationer – inklusive motor och transmission. Dessutom åtföljs alla Volvo Originaldelar av en 12-månadersgaranti för monterade delar.*

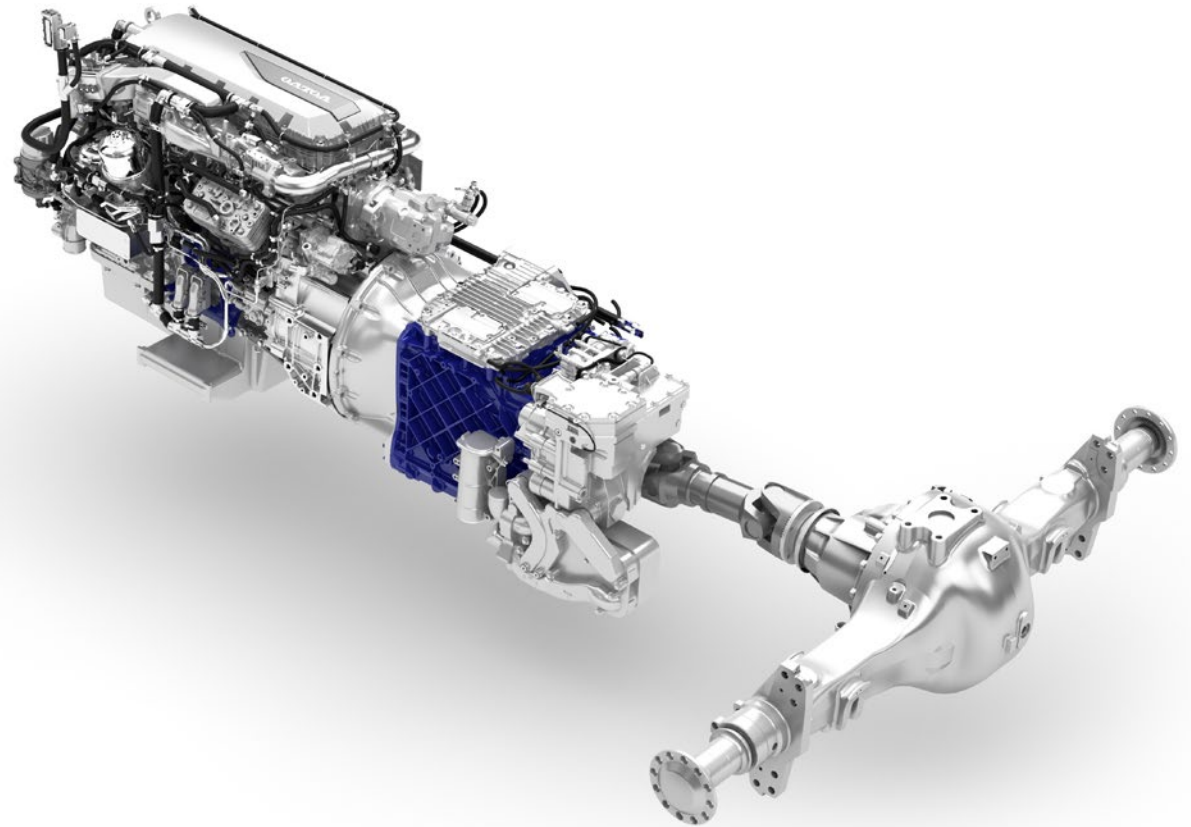
DRIVLINA

# RENARE KRAFT

Volvo D8K Euro 6 är en smartare och lättare motor som ger sänkta utsläppsnivåer med bibehållet effektuttag och vridmoment. Välj mellan olika effekter för att få en motor som passar just ditt användningsområde och din typ av trafik. Det är en äkta Volvomotor, vilket innebär fullständig överensstämmelse med Volvo Lastvagnar i fråga om reservdels- och servicenätverk.

Beroende på användningsområde kan du välja mellan två automatväxellådor och Volvos berömda I-Shift-växellåda, för att optimera prestandan och bränsleeffektiviteten. Bakaxeln är en av de mest hållbara bakaxlar som någonsin byggts och beroende på vilken typ av transporter det handlar om är serviceintervallet upp till 400 000 km.

*Volvo D8K är vår bränslesnålaste motor någonsin och har Volvos avancerade efterbehandlingsteknik. För att minska koldioxidavtrycket ytterligare är den dessutom HVO- och RME-godkänd.*



# FAKTA

Modell	B8R		B8R med lågt insteg	
	4x2	6x2	4x2	6x2
<b>Mått och vikt</b>				
Total chassilängd, ca (m)	10,5–13,6	12,2–15,0	10,1–12,8	12,3–14,9
Godkänd hjulbas (m)	5,0–7,7	5,0–7,4	4,5–7,0	5,0–7,4
Total bredd (m)	2,5	2,5	2,5	2,5
Tillåten totalvikt (kg)	19 500	24 750/26 500	19 500	24 750
<b>Drivlina</b>				
Utsläppsstandard	Euro 6, godkänd för HVO och RME			
Motor	Volvo D8K, 6-cylindrig rak dieselmotor med common rail-insprutning			
Motoreffekt (hk)	280, 320, 350			
Vridmoment (Nm)	1 050, 1 200, 1 400			
Växellåda	Volvo I-Shift AT2412F, ZF 6AP1200C, ZF 6AP1400C, VOITH D864.6			
<b>Axlar, hjulupphängning och styrning</b>				
Framaxel	Volvo RFS		Volvo RFS-L	
Bakaxel	Volvos axel med enkel reduktion RS1228C			
Löpxaxel	-	Hydrauliskt styrd	-	Hydrauliskt styrd
Upphängning	Elektroniskt styrd luftfjädring med nigningsfunktion (tillval)			
Dynamic Chassis Lowering	Tillval		-	
Servostyrning	Hydraulisk	Hydraulisk	Eldriven – hydraulisk styrning	Hydraulisk
Volvo Dynamic Steering (VDS)	Tillval		Tillval (tillgänglig 2018)	
Däck	295/80 R22.5, 315/80 R22.5		275/70 R22.5, 315/80 R22.5	
Fälgar	Stål- eller aluminiumfälgar finns			

## Bromsar

Volvos elektroniska bromssystem (EBS) med integrerade låsningsfria bromsar (ABS), bromsutjämnning, start-i-backe-hjälp, bromsassistans, Volvos elektroniska stabiliseringsprogram (ESP) och inbyggd hydraulisk retarder finns som standard.

## Ram

Precisionsbyggd, stark och hållbar ram av stål. C-profilbalkar med plan, påbyggarvänlig överkant.

## Förarmiljön

Ergonomisk design med alla reglage på bekvämt avstånd. Justerbar ratt (höjd och avstånd). Volvoinstrumentering med förbättrad HMI.

## Tankar

	B8R	B8R med lågt insteg
Diesel (Liter)	220–720	300–410
AdBlue (Liter)	30, 48, 64	30, 48
Transport (Liter)	50	50



Mer information finns på [www.volvobuses.com](http://www.volvobuses.com)

**Volvo Buses. Driving quality of life**



**VOLVO**

Volvo Bus Corporation

Göteborg, Sweden  
[www.volvobuses.com](http://www.volvobuses.com)

RSP 85553.17.05 SE. Utrustning som visas eller nämns i broschyren finns eventuellt endast som tillval eller tillbehör och kan variera mellan olika länder. Vi förbehåller oss rätten att utan föregående meddelande ändra produktspecifikationerna.